

Рекомендации по приготовлению образцов грунта при испытании на степень пучинистости.

Для получения достоверных результатов степени пучения грунта необходимо правильно приготовить образцы. Для приготовления образцов грунта может быть использован грунт как нарушенной, так и ненарушенной структуры, полученный с помощью режущего кольца.

Для испытаний образцов грунта нарушенной структуры в соответствии с требованиями ГОСТ 28622 “Грунты. Метод лабораторного определения степени пучинистости” отбирается проба весом не менее 5 кг, проба высушивается и размельчается, грунт увлажняется водой до оптимальной влажности и не менее суток выдерживали в эксикаторе.

Образец грунта нарушенного сложения с заданными значениями плотности и влажности приготавливают в обойме методом послойного трамбования с помощью прибора ПСУ на наковальне (рисунок 1) или под прессом в соответствии с методикой, изложенной в ГОСТ 12248. Внутреннюю поверхность обоймы смазывают при изготовлении образца тонким слоем технического вазелина. В процессе уплотнения образца следить за состоянием колец: при появлении зазора между кольцами, зазор устранить путем легких ударов молотком по торцевой поверхности верхнего кольца. Верхний слой грунта, выступающий за край обоймы, срезается и выравнивается. Неровности поверхности образца заполняют тем же грунтом. Торцевые поверхности образцов должны быть гладкими, плоскими и параллельными между собой.

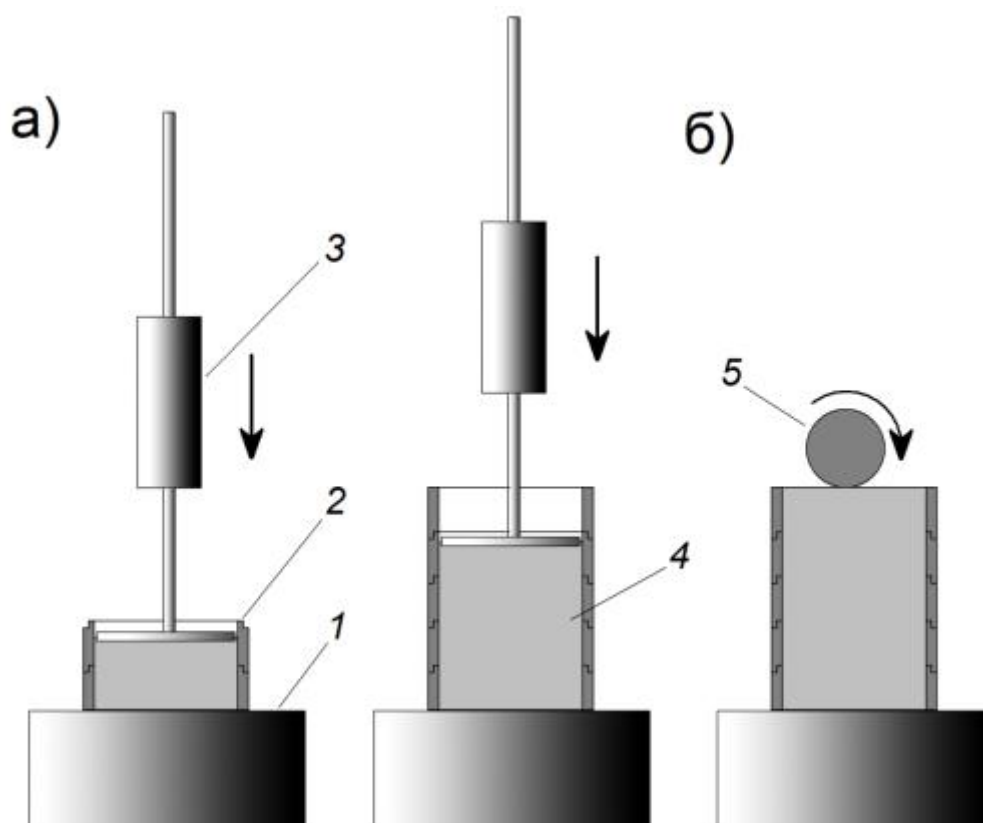


Рисунок 1 – Приготовление образца грунта при помощи послойного трамбования прибором ПСУ а) Трамбование грунта; б) Удаление излишек грунта и выравнивание торцевой поверхности с помощью валика.

1 – наковальня; 2 – обойма; 3 – прибор стандартного уплотнения ПСУ; 4 – образец грунта; 5 – валик.

Образец грунта ненарушенного сложения вырезают из монолитов с помощью металлической формы, внутренние размеры которой соответствуют размерам образца грунта, методом режущего кольца, приведенным в ГОСТ 5180. С помощью приспособления для выдавливания образец грунта извлекают из формы и помещают в обойму установки для испытаний. Не допускаются зазоры между обоймой и образцом грунта, в связи с чем диаметр режущего кольца должен быть на $1\div 2$ мм больше диаметра обоймы. Неровности поверхности образца выравнивают, а поверхность крупнообломочного грунта перед выравниванием заполняют материалом заполнителя того же грунта.

Обойму поместить вместе с грунтом на нижнюю термоплиту, заполненную капиллярно-пористым материалом и убедиться, что нижняя торцевая поверхность грунта плотно прилегает к капиллярно-пористому материалу. При необходимости досыпать капиллярно-пористый материал. Если между обоймой и нижней термоплитой имеется зазор, то зазор устранить путем надавливания на обойму и вращательных движений образца (рисунок 2).

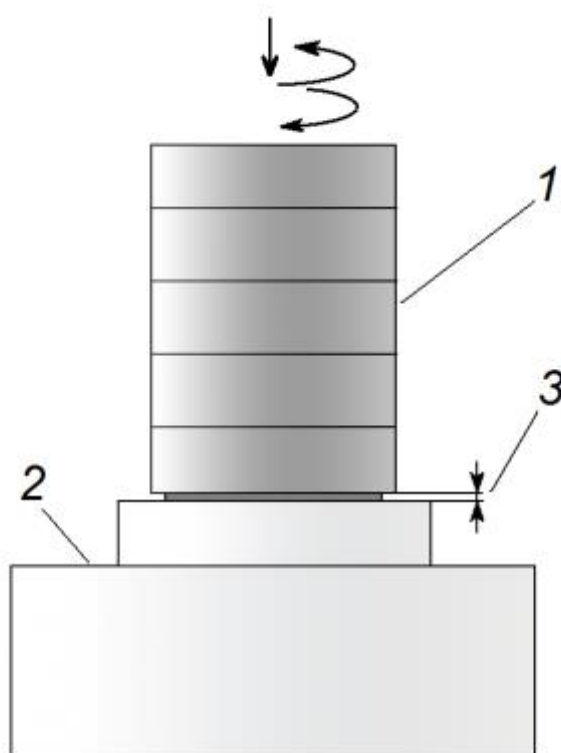


Рисунок 2 – Устранение зазора между нижней термоплитой прибора и обоймой образца грунта.

1 – обойма с грунтом; 2 – нижняя термоплита; 3 – зазор между нижней термоплитой прибора и обоймой с грунтом.

Выдержка из ГОСТ 12248 “ГРУНТЫ. МЕТОДЫ ЛАБОРАТОРНОГО ОПРЕДЕЛЕНИЯ ХАРАКТЕРИСТИК ПРОЧНОСТИ И ДЕФОРМИРУЕМОСТИ”

Предварительное уплотнение образца, за исключением образцов просадочных грунтов, испытываемых в водонасыщенном состоянии, производят при нормальных давлениях p , при которых определяют сопротивление срезу t . Нормальные давления передают на образец грунта ступенями Dp .

Значения p и Dp приведены в таблице в таблице 5.2.

Таблица 5.2 (ГОСТ 12248)
В мегапаскалях

Грунты	Нормальное давление при предварительном уплотнении	Ступени давления
Пески средней крупности плотные; глины с $I_L < 0$	0,1; 0,3; 0,5	0,1
Пески средней крупности и средней плотности; пески мелкие плотные и средней плотности; супеси и суглинки с $I_L \leq 0,5$; глины с $0 < I_L, \leq 0,5$	0,1; 0,2; 0,3	0,05
Пески средней крупности и мелкие рыхлые; пески пылеватые независимо от плотности; супеси, суглинки и глины с $I_L > 0,5$	0,1; 0,15; 0,2	0,025 до $p = 0,1$ и далее 0,05
Примечание - Нормальное давление p при предварительном уплотнении образцов просадочного грунта, испытываемых в водонасыщенном состоянии, должно составлять 0,3 МПа и возрастать ступенями $Dp = 0,05$ МПа.		

Примечания

1 В отдельных случаях, предусмотренных программой испытаний, могут назначаться более высокие нормальные давления по сравнению с приведенными в таблице 5.2.

2 Если при заданных нормальных давлениях зависимость $\tau = f(\sigma)$ на начальном участке имеет существенно нелинейный характер, значения должны быть изменены так, чтобы соблюдалась линейность указанной зависимости.

5.1.4.2 Каждую ступень давления при предварительном уплотнении выдерживают в течение времени, указанного в таблице 5.1, а конечную ступень - до достижения условной стабилизации деформаций сжатия образца грунта.

За критерий условной стабилизации деформации принимают ее приращение, не превышающее 0,01 мм за время, указанное в таблице 5.1.

5.1.4.3 В процессе предварительного уплотнения образцов грунта, а при их испытаниях в водонасыщенном состоянии и в период замачивания в журнале испытаний регистрируют вертикальные деформации образцов. В конце каждой ступени нагружения записывают показания приборов для измерения деформаций, а на последней ступени фиксируют наступление условной стабилизации деформации сжатия образца грунта.

При замачивании образца грунта вертикальные деформации следует фиксировать по окончании замачивания, а для набухающих грунтов фиксируют наступление условной стабилизации деформации набухания (таблица 5.1).

5.1.4.4 После предварительного уплотнения, если оно проводилось в уплотнителе, следует быстро разгрузить образец и перенести рабочее кольцо с образцом в срезную коробку. Далее закрепляют рабочее кольцо в срезной коробке, устанавливают перфорированный штамп, производят регулировку механизма нагрузки, устанавливают зазор 0,5 - 1 мм между подвижной и неподвижной частями срезной коробки,

устанавливают измерительную аппаратуру для регистрации вертикальных деформаций образца и записывают ее начальное показание в журнале испытания.

В случае предварительного уплотнения образцов грунта в условиях полного водонасыщения перед разгрузкой образца удаляют воду из ванны уплотнителя.

5.1.4.5 На образец грунта передают то же нормальное давление, при котором происходило предварительное уплотнение грунта, за исключением образцов просадочного грунта, испытываемых в водонасыщенном состоянии. В этом случае нормальное давление при срезе должно составлять 0,1; 0,2; 0,3 МПа.

Испытание на повторный срез выполняют при том же нормальном давлении, при котором был осуществлен первый срез.

Нормальную нагрузку следует передать на образец в одну ступень и выдержать ее не менее:

5 мин - для песков;

15 мин - для супесей;

30 мин - для суглинков и глин;

10 мин - при повторном срезе.

Таблица 5.1 (ГОСТ 12248)

Грунты	Время насыщения образцов водой, не менее	Время выдерживания ступеней, не менее	Время условной стабилизации деформаций сжатия на конечной ступени, не менее
Пески	10 мин	5 мин	20 мин
Глинистые (непросадочные и ненабухающие):			
супеси	3 ч	30 мин	2 ч
суглинки с $I_p < 12\%$	6 ч		6 ч
» с $I_p \geq 12\%$	12 ч		12 ч
глины с $I_p < 22\%$	12 ч		12 ч
» с $I_p \geq 22\%$	36 ч		12 ч
Просадочные	Как для непросадочных	30 мин	3 ч
Набухающие	До достижения условной стабилизации деформации набухания - 0,1 мм за 24 ч		